



Instalação / Manual do usuário

YC1000-3-380 Microinversor Trifásico

Rev 1.0 – PT-BR



Por favor, escanear o QR code
para mobile e Mais apoio
para a instalação.

ALTENERGY POWER SYSTEM Inc.
www.APsystems.com

APsystems Brazil
AV. Lazaro Cardenas 2850-5º Piso, Colonia Jardines del Bosque C.P. 44520,
Guadalajara, Jalisco TEL: 52 (33) 3188 4604
EMAIL: info@apsamerica.com
Tradução: Jose Adalberto Botezelli - ECORI Energia Solar / Brasil

© Todos os direitos reservados

Instruções importantes de segurança.....	2
Declaração de interferência de rádio.....	2
Instruções de segurança.....	3
Símbolos utilizados em exposição no equipamento ou no manual.....	3
Introdução ao Sistema APsystems YC1000-3-380.....	4
Microinversor APsystems Trifásico YC1000-3-380.....	6
Instalação do Sistema Microinversor APsystems.....	7
Componentes de instalação adicionais APsystems.....	7
Ferramentas e peças necessárias para você.....	7
Procedimentos de Instalação.....	8
Passo 1 - Prepare o barramento AC de acordo com a disposição dos Microinversores.....	8
Passo 2 - Fixe os Microinversores no sistema mecânico.....	8
Passo 3 - Conecte a antena ao Microinversor, mantendo-a na posição vertical em relação a terra.....	9
Passo 4 - Conecte o Microinversor APsystems nos cabos do barramento AC.....	9
Passo 5 - Conecte o Microinversor APsystems nos painéis fotovoltaicos.....	10
Passo 6 - Instale o terminal de proteção na extremidade do barramento AC.....	10
Passo 7 - Instale a caixa de junção no segmento do circuito AC.....	11
Passo 8 - Conclua o mapa de instalação APsystems.....	11
Microinversor APsystems - Instruções de Operação do Sistema.....	11
Solução de problemas.....	13
Indicações de Status e Relatórios de Erros.....	13
Solucionando problemas com Microinversor APsystems fora de operação.....	14
Substituindo um Microinversor.....	15
Dados Técnicos.....	16
Microinversor Trifásico YC1000-3-380 - Datasheet.....	17
Diagrama de fiação.....	17
Exemplo - Diagrama de Fiação - Trifásico.....	18

Instruções importantes de segurança

Este manual contém instruções importantes para seguir durante a instalação e manutenção do inversor fotovoltaico APsystems conectado à rede (Microinversor). Para reduzir o risco de choque elétrico e garantir a instalação e operação segura do Microinversor APsystems, os seguintes símbolos aparecem ao longo deste documento para indicar as condições perigosas e instruções de segurança importantes.

GUARDE ESTAS INSTRUÇÕES! Este manual contém instruções importantes para os modelos YC1000-3-380 que devem ser seguidas durante a instalação e manutenção do inversor fotovoltaico conectado à rede.

Especificações sujeitas a alteração sem aviso prévio - por favor, confirme que você está usando a atualização mais recente encontrada em www.APsystems.com

AVISO: Indica uma situação onde o não cumprimento das instruções podem causar uma falha de hardware grave ou perigo pessoal se não aplicado adequadamente. Extremo cuidado quando executar essa tarefa.



WARNING
SYMBOL

NOTA: Isto indica uma informação importante para otimizar a operação do Microinversor. Siga estas instruções atentamente.



NOTE
SYMBOL

NOTA: Grau de poluição 1: sem poluição, ou apenas seco, não condutor e sem ocorrência de poluição. A poluição não tem qualquer influência.



NOTE
SYMBOL

Declaração de interferência de rádio

O equipamento pode irradiar energia de radiofrequência e isso pode causar interferência prejudicial às comunicações de rádio, se não seguir as instruções de instalação e utilização do equipamento. No entanto, não há nenhuma garantia de que interferência não ocorra em uma instalação específica. Se este equipamento causar interferência prejudicial à recepção de rádio ou televisão, as seguintes medidas podem resolver as questões:

- A) Reposicionar a antena receptora e mantê-la o mais longe possível do equipamento.
- B) Consultar o revendedor ou um técnico experiente de rádio / TV para obter ajuda.





Alterações ou modificações que não sejam expressamente aprovadas e em conformidade com o fabricante poderão anular a autorização de uso do equipamento..

Instruções importantes de segurança

Instruções de segurança

- ✓ **Não desligue** o módulo fotovoltaico do Microinversor APsystems sem antes desconectar a alimentação AC.
- ✓ Somente profissionais qualificados devem instalar e/ou substituir os Microinversores APsystems.
- ✓ Executar todas as instalações elétricas de acordo com as normas elétricas locais.
- ✓ Antes de instalar ou usar o Microinversor APsystems, por favor leia as instruções e precauções nos documentos técnicos do sistema Microinversor APsystems e do painel solar.
- ✓ Esteja ciente de que o gabinete do Microinversor APsystems é um dissipador de calor e pode alcançar temperaturas elevadas. Para reduzir os riscos de queimaduras, não toque no corpo do Microinversor.
- ✓ **Não tente reparar** o Microinversor APsystems. Se ele falhar, entre em contato com o atendimento da APsystems para obter um número de RMA (autorização para retorno de mercadoria) e inicie o processo de substituição. Danificar ou abrir o Microinversor APsystems irá anular sua garantia.
- ✓ **Não** exponha as conexões diretamente a líquido pressurizado (jatos de água, etc.).
- ✓ **Não** exponha as conexões a imersão contínua.
- ✓ **Não** exponha os conectores AC à tensão mecânica contínua (por exemplo, esticar ou dobrar o cabo perto das ligações).
- ✓ Use apenas os conectores e cabos fornecidos com o sistema.
- ✓ **Não** permitir contaminação de sujeiras ou detritos nos conectores.
- ✓ Use somente cabos e conectores quando todas as suas partes estiverem presentes e intactas.
- ✓ Use o terminal de proteção para selar a extremidade do conector; nenhum outro método é permitido e seguro.

Símbolos utilizados em exposição no equipamento ou no manual

	Tensão eléctrica perigosa. Este dispositivo está ligado diretamente à rede pública, portanto, todo o trabalho com o inversor só deve ser realizada por pessoal qualificado.
	AVISO, perigo! Este dispositivo se conecta diretamente a geradores de energia elétrica e rede pública.
	Perigo de superfície quente. Os componentes no interior do inversor registram o calor durante sua operação, NÃO toque na carcaça de alumínio durante seu funcionamento.
	Ocorreu um erro. Por favor, vá para o Capítulo 10 "Resolução de Problemas" para reparar o erro.
Pessoal qualificado	Pessoa devidamente preparada ou supervisionada por pessoa com prática em circuitos elétricos, que permita a ele ou a ela perceber os riscos e evitar os perigos que a eletricidade pode trazer. As informações de segurança deste manual destinam-se a uma "pessoa qualificada", e considera que seja alguém familiarizado com os requisitos de segurança, sistema de refrigeração, carga eletromagnética e esteja autorizado a trabalhar com eletricidade, aterramentos, circuitos e procedimentos devidamente em conformidade com as normas de segurança estabelecidas. O inversor só pode ser manejado e operado por pessoal qualificado.

Introdução ao Sistema APsystems YC1000-3-380

O Microinversor APsystems funciona conectado à rede pública de energia e possui tecnologia que atende aos rigorosos requisitos internacionais que regulamentam, entre outros parâmetros, a tensão, corrente, frequência e a segurança deste tipo de equipamento.

O Microinversor APsystems é composto por três elementos principais:

- Microinversor APsystems
- Unidade de Comunicação de Energia (ECU) APsystems
- Monitor de Energia e Análise (EMA) APsystems, baseado em um sistema de monitoramento web

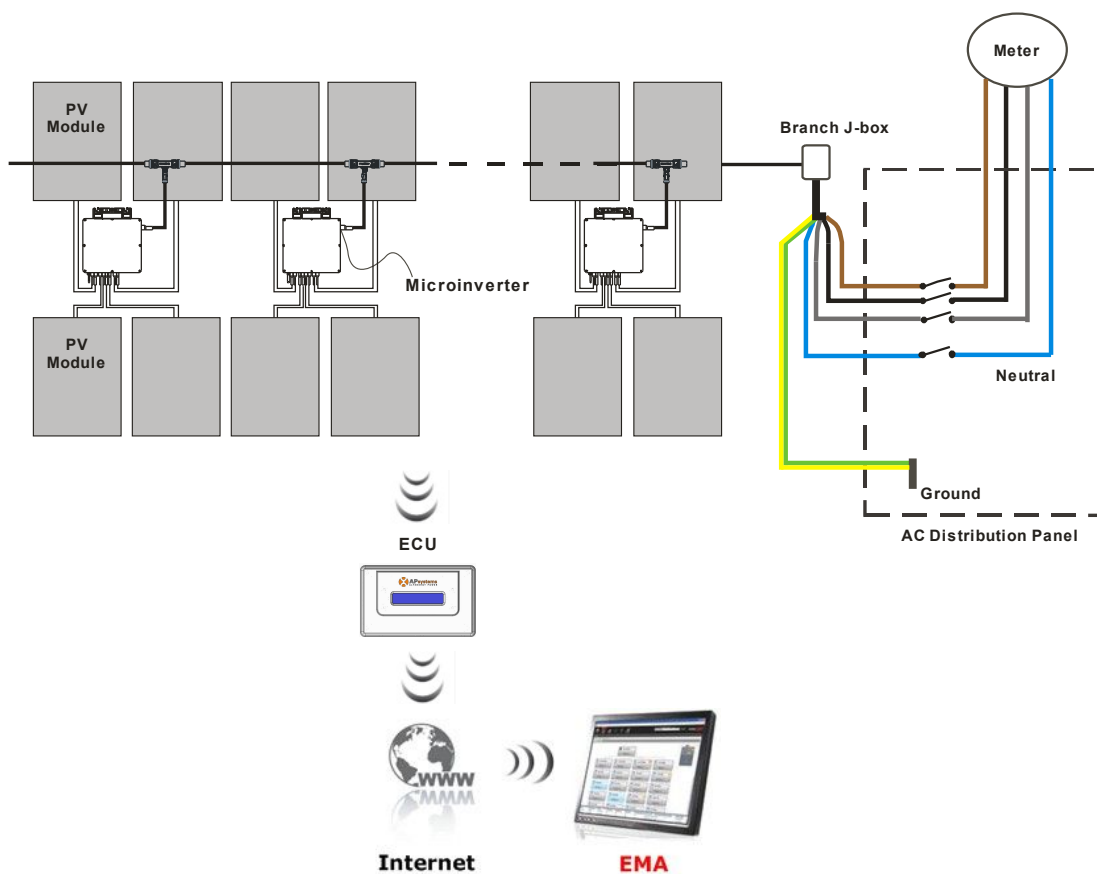


Figura 1

Introdução ao Sistema APsystems YC1000-3-380

O sistema integrado melhora a segurança; maximiza a geração de energia solar **fotovoltaica (PV)**; aumenta a confiabilidade do sistema e simplifica o projeto do sistema solar, instalação, manutenção e gerenciamento.

Microinversor APsystems maximiza a produção de energia PV

Quando os módulos fotovoltaicos do sistema são afetados por sombra, poeira, orientação, ou qualquer situação que cause um desequilíbrio na produção de energia dos painéis, o Microinversor APsystems garante um desempenho muito superior em função da maximização do desempenho individual do conjunto de módulos.

Mais confiável do que inversores centralizados (string inverter)

O sistema distribuído de Microinversores APsystems assegura que não ocorra falha em todo o sistema fotovoltaico. Os Microinversores APsystems são projetados para operar com potência máxima à temperatura ambiente e ao ar livre até 65°C. O gabinete do inversor foi projetado para operar em área externa, em conformidade com a classificação IP67 (International Protection), selado contra a entrada de água ou poeira.

Simples de instalar

Você Pode instalar vários módulos FV EM qualquer combinação de módulo Quantidade, orientação, Tipo diferente e poder verificar on - line (taxa de O módulo de compatibilidade Ou entre EM Contato apsystems).

Sistema inteligente de análise e monitoramento de desempenho

A Unidade de Comunicação de Energia APsystems (ECU) é instalada simplesmente conectando-a em qualquer tomada de parede e a uma conexão Ethernet ou Wi-Fi de um roteador ou modem. Depois de instalar e configurar o ECU (olhar manual do ECU), a rede de comunicação dos microinversores APsystems automaticamente reporta ao servidor do Monitoramento e Análise de Energia APsystems (EMA).O software EMA exibe o desempenho de todo o sistema e informa sobre quaisquer eventos anormais, além de controlar o desligamento caso seja necessário. (Consulte o manual da ECU para obter instruções.)

Microinversor APsystems Trifásico YC1000-3-380

Os Microinversores APsystems YC1000-3-380 conectam-se à rede trifásica e operam com painéis fotovoltaicos de 60, 72, 84 e 96 células.

Modelo Número	Rede AC	Módulo PV	Conector do Módulo
YC1000-3-380	220V/380V	60,72,84, 96 Células	Tipo MC-4 ou Customizado

Instalação do Sistema Microinversor APsystems

É muito simples de instalar o sistema fotovoltaico usando o Microinversor APsystems. Cada Microinversor é facilmente fixado logo abaixo dos módulos fotovoltaicos. Os fios DC de baixa tensão dos módulos fotovoltaicos se conectam diretamente ao Microinversor, eliminando o risco da alta tensão DC. A instalação deve estar de acordo com os regulamentos e normas técnicas locais.

Esclarecimento importante! Dispositivos AC do tipo GFCI (Ground Fault Circuit Interrupter) ou dispositivo interruptor por falha de aterramento não devem ser utilizados para proteger o Microinversor APsystems, mesmo que externamente ao circuito. Nenhum dos menores dispositivos GFCI (5mA-30mA) são projetados para receber realimentação e será danificado ao ser realimentado. De maneira semelhante, circuitos AFCIs (Arc fault circuit interrupter) ou circuito interruptor por falha de arco elétrico AC não foram projetados para realimentação e podem ser danificados pela realimentação de saída do inversor fotovoltaico.

AVISO: Executar todas as instalações elétricas em conformidade com os regulamentos locais.



AVISO: Esteja ciente de que somente profissionais qualificados devem instalar e/ou substituir os Microinversores APsystems.



AVISO: Antes de instalar ou usar um Microinversor APsystems, por favor, leia todas as instruções e avisos nos documentos técnicos sobre o sistema Microinversor APsystems, bem como sobre o conjunto de painéis PV.



AVISO: Esteja ciente de que a instalação deste equipamento inclui o risco de choque elétrico.



AVISO: Não toque em partes energizadas do sistema, incluindo o conjunto dos painéis fotovoltaicos, quando o sistema estiver conectado à rede elétrica.



AVISO: A instalação elétrica e manutenção deve ser realizada por um eletricista profissional e cumprir com normas locais.



NOTA: É altamente recomendável instalar dispositivos de proteção contra surtos (DPS) em um quadro elétrico dedicado.



Componentes de instalação adicionais APsystems

- Tampas de vedação (vendido separadamente)
- Terminal protetor (vendido separadamente)

Ferramentas e peças necessárias para você

Além do conjunto dos painéis fotovoltaicos e do hardware associado, você vai precisar dos seguintes itens:

- Caixa de junção de conexão AC
- Trilhos e acessórios apropriados para montagem dos painéis e módulos
- Soquetes e chaves para montagem do hardware
- Uma chave de fenda Phillips
- Uma chave torque

Procedimentos de Instalação

Os Microinversores APsystems são projetados para funcionar somente quando sentem a energia de rede AC. Mesmo estando plugados aos painéis solares, os Microinversores não vão entrar em funcionamento até que sejam energizados pela rede de energia AC.

AVISO: Não ligue os Microinversores APsystems ao circuito da rede pública de energia AC ou energize o circuito AC até completar todos os procedimentos de instalação, conforme descrito nas seções a seguir.



Passo 1 - Prepare o barramento AC de acordo com a disposição dos Microinversores

Passo 2 - Fixe os Microinversores no sistema mecânico

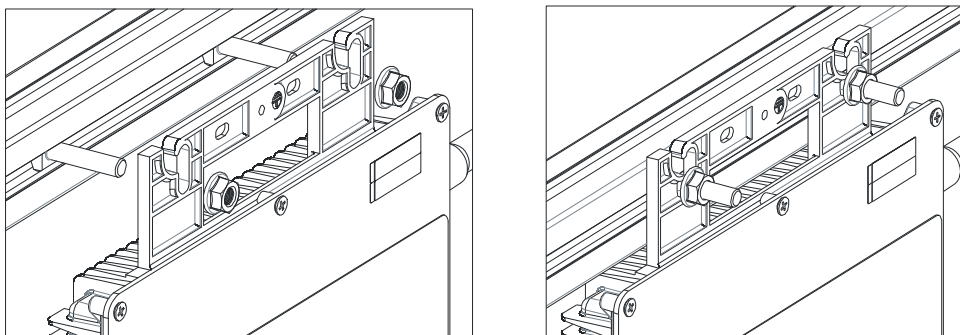


Figura 2

- Marque a posição dos Microinversores no sistema mecânico respeitando a posição dos painéis fotovoltaicos, caixas de junções ou qualquer outra obstrução.
- Monte um Microinversor em cada uma das posições usando as ferramentas recomendadas pelo seu fornecedor do sistema mecânico.

AVISO: Antes de instalar qualquer um do Microinversores, verifique se a tensão de rede no ponto de conexão corresponde a tensão nominal na etiqueta de Microinversor.



AVISO: Não coloque os inversores (incluindo conectores CA e CC) onde ficarão expostos ao sol, chuva ou neve, mesmo em espaços entre módulos. Deixe no mínimo 1.5 cm entre o telhado e a parte inferior do Microinversor para permitir um fluxo de ar adequado.



Procedimentos de Instalação

Passo 3 - Conecte a antena ao Microinversor, mantendo-a na posição vertical em relação a terra

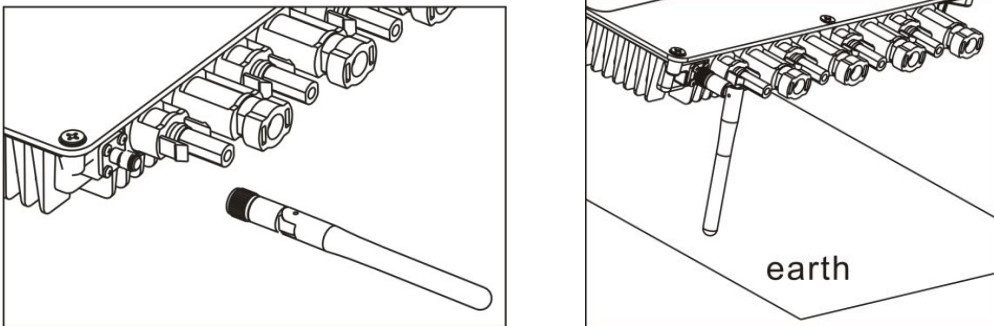


Figura 3

Passo 4 - Conecte o Microinversor APsystems nos cabos do barramento AC

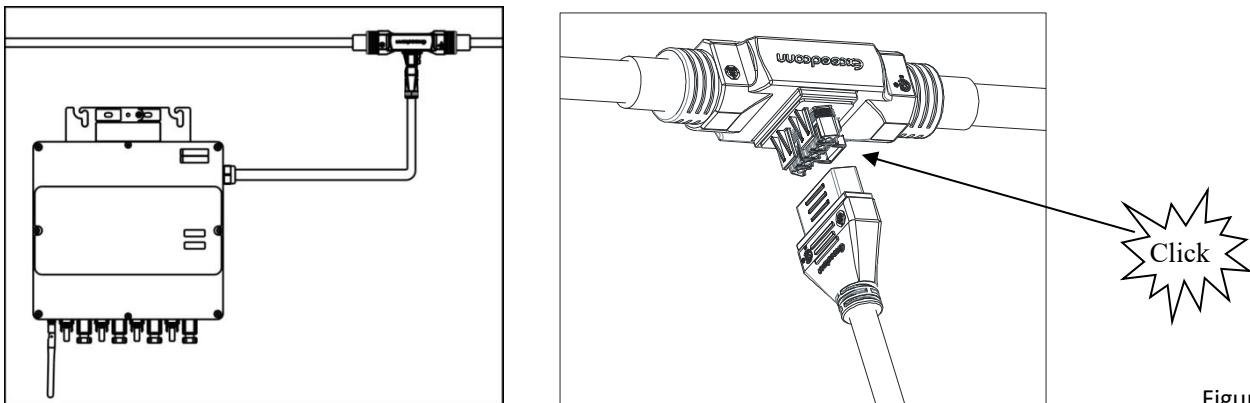


Figura 4

Para proteção, cubra todos os conectores T não utilizados, com o terminal de vedação.

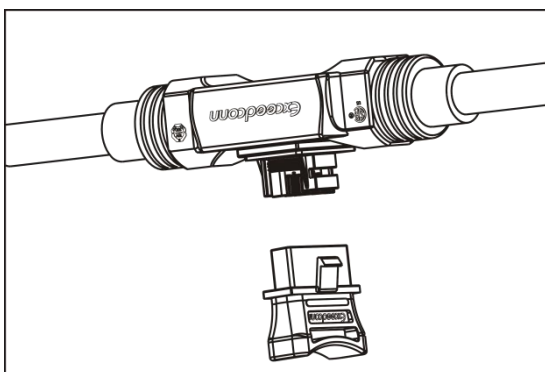


Figura 5

Pinagem do Conector AC, da esquerda para a direita: PE, N, L3, L2, L1.

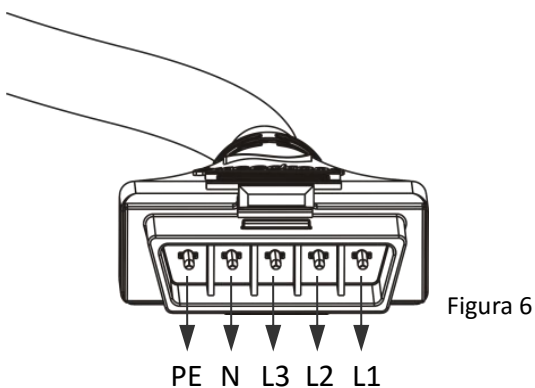


Figura 6

Procedimentos de Instalação

Passo 5 - Conecte o Microinversor APsystems nos painéis fotovoltaicos

Disponha os painéis fotovoltaicos no sistema mecânico de forma que os cabos DC fiquem próximos ao Microinversor. Conecte os cabos DC aos Microinversores (até quatro módulos fotovoltaicos por Microinversor).

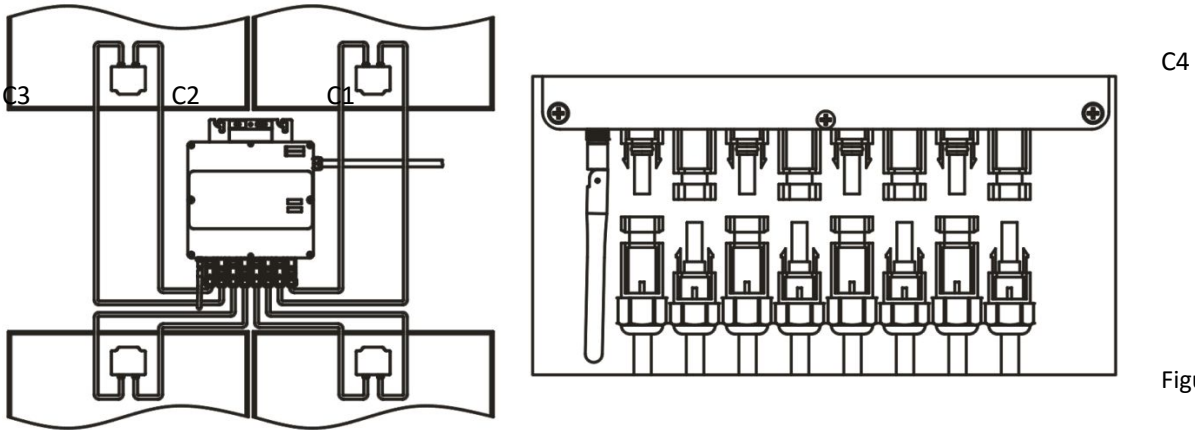
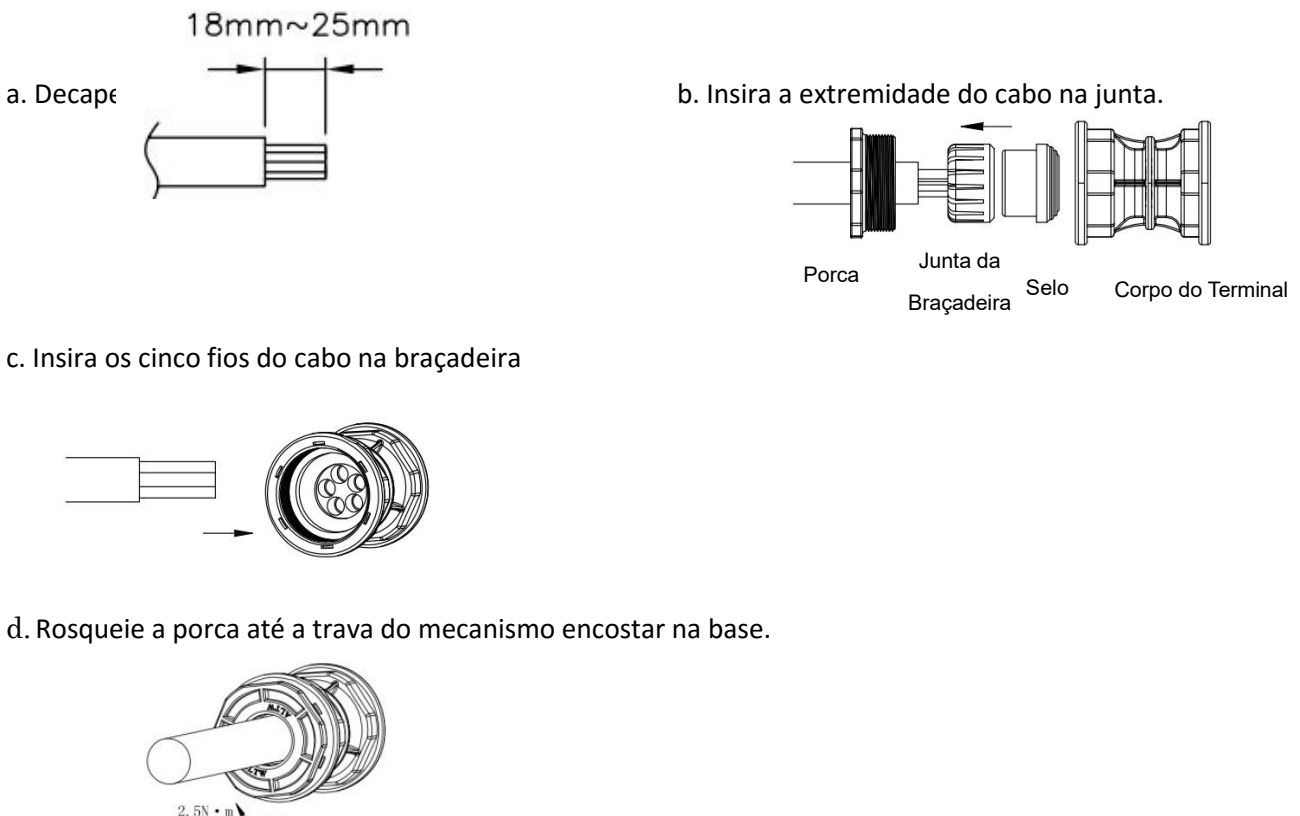


Figura 7

NOTA: O LED de status de cada Microinverter piscará em verde três (3) vezes para indicar o funcionamento normal, assim que a corrente contínua do primeiro painel fotovoltaico é aplicada. É importante entender que a “sequência de inicialização” ocorre somente uma vez, ou seja, quando o primeiro painel fotovoltaico é conectado ao Microinversor. A sequência de inicialização NÃO OCORRE quando os demais painéis são conectados ao mesmo Microinversor.



Passo 6 - Instale o terminal de proteção na extremidade do barramento



Procedimentos de Instalação

Passo 7 - Instale a caixa de junção no segmento do circuito AC

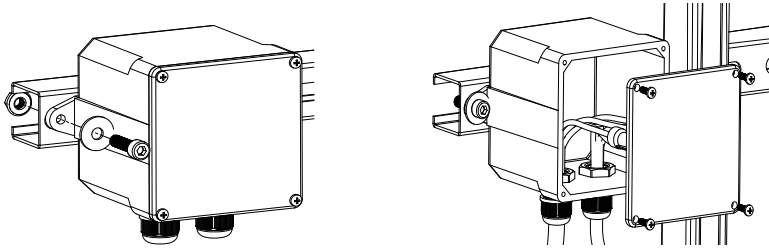


Figura 9

- Instalar uma caixa de junção adequada num local apropriado do suporte mecânico do sistema (normalmente na extremidade de um dos segmentos dos painéis fotovoltaicos).
- Conectar a extremidade do cabo do final do segmento AC na caixa de junção usando o encaixe apropriado, a fim de aliviar a sua passagem e evitar tensão ou fadiga mecânica.
- Conecte os condutores do barramento AC: MARROM-L1; PRETO-L2; CINZA-L3; AZUL CLARO-N; AMARELO/VERDE-PE**
- Conecte o circuito do segmento AC da caixa de junção ao ponto de interligação do sistema elétrico local.

ADVERTÊNCIA: O código de cor da fiação pode ser diferente de acordo com a regulação local, verifique todos os fios da instalação antes de conectá-los ao barramento AC para certificar se correspondem. Fiação incorreta pode danificar permanentemente os microinversores, e a garantia não cobrirá neste caso.



AVISO: Verifique se toda a fiação AC e DC estão instaladas corretamente. Certifique-se de que nenhum fio dos cabos AC e/ou DC estão amassados ou danificados. Certifique-se de que todas as caixas de junção estão devidamente fechadas.



Passo 8 - Conclua o mapa de instalação APsystems

Preencha os cartões de registo APsystems que fornecem informações sobre o sistema e o mapa de instalação. Sinta-se à vontade para montar o seu próprio layout caso um mapa maior e mais complexo de instalação seja necessário. O mapa de layout foi projetado para acomodar as etiquetas na orientação vertical ou horizontal, de maneira a atender a todas as conexões dos painéis fotovoltaicos em campo.

- Cada Microinversor APsystems vem com duas etiquetas de número de série removíveis. Retire as etiquetas e cole uma delas na respectiva localização, no mapa de instalação e a outra etiqueta, cole-a no quadro do módulo fotovoltaico em um local de fácil leitura. O cartão de garantia pode ser obtido no apêndice deste manual ou no site: www.APsystems.com.
- Preencha o cartão de garantia e envie e-mail para a APsystems: support@APsystems.com.
- Registre o sistema utilizando sua conta de instalador no sistemas EMA da APsystems. Você então poderá usar o site EMA da APsystems para ver o desempenho detalhado do sistema fotovoltaico.

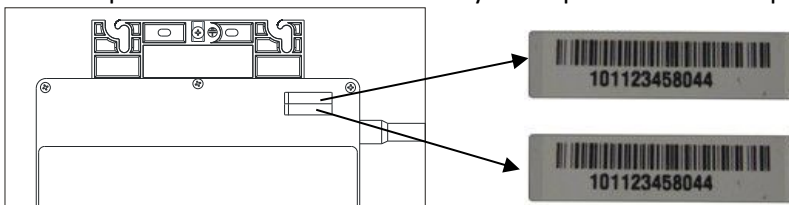


Figura 10

- NOTA:**
- Os passos de 1 à 8 podem ser realizados em qualquer ordem.
 - O cartão de garantia está localizado na última página do apêndice deste manual.
 - Você pode usar um scanner ou um celular para ler os números de séries no mapa de instalação e definir os dados na ECU (consulte o manual da ECU).
 - Usando apsystems' mobile app arrayapp Pode fazer a instalação e registration muchmore simples.



Para operar o sistema Microinversor APsystems fotovoltaico:

1. Ligue o disjuntor AC de cada segmento do circuito AC dos Microinversores.
2. Ligue o disjuntor principal de rede AC da distribuidora. Seu sistema começará a produzir energia após um tempo de espera de cinco minutos.
3. Os Microinversores APsystems começarão a enviar os dados de desempenho para a ECU através da comunicação sem fio. O tempo necessário para que todos os Microinversores do sistema reportem os dados para a ECU varia de acordo com o número de Microinversores no sistema. Você poderá verificar o funcionamento adequado dos Microinversores APsystems através da ECU. Para obter mais informações leia o Manual de Instalação e Operação da ECU.

NOTA: O LED de status de cada Microinverter piscará em verde três (3) vezes para indicar o funcionamento normal, assim que a corrente contínua do primeiro painel fotovoltaico é aplicada. É importante entender que a “sequência de inicialização” ocorre somente uma vez, ou seja, quando o primeiro painel fotovoltaico é conectado ao Microinversor. A sequência de inicialização **NÃO OCORRE** quando os demais painéis são conectados ao mesmo Microinversor.



Solução de problemas

Caso o sistema fotovoltaico não esteja funcionando corretamente, uma pessoa qualificada poderá usar os seguintes procedimentos para encontrar a solução:

Indicações de Status e Relatórios de Erros

LED de Inicialização

Três (3) pulsos curtos do LED Verde ao conectar a linha DC do primeiro Microinversor, indica inicialização com sucesso do Microinversor. É importante entender que a “sequência de inicialização” ocorre somente uma vez, ou seja, quando o primeiro painel fotovoltaico é conectado ao Microinversor e este recebe a corrente DC do painel. A sequência de inicialização NÃO OCORRE novamente quando os demais painéis fotovoltaicos são conectados no mesmo Microinversor.

LED de Operação

Piscando lentamente o LED Verde (a cada 10s) – Produzindo energia e se comunicando com a ECU

Piscando rapidamente o LED Verde (a cada 2s) - Produzindo energia, porém sem comunicação com a ECU durante 60 minutos ou mais.

Piscando LED Vermelho – Não está produzindo energia

LED Vermelho aceso – Falha por falta de aterramento.

Outras falhas

Todas as demais falhas são reportadas pela ECU. Consulte o Manual de Instalação e Operação da ECU para obter a lista completa de falhas e os procedimentos para solucionar os problemas.

AVISO: Os Microinversores APsystems só devem ser manipulados por pessoal qualificado.



AVISO: Nunca desligue os conectores dos fios DC dos painéis fotovoltaicos sob carga. Assegure-se de que nenhuma corrente esteja circulando nos fios DC antes de desconectá-los do Microinversor. Utilize uma cobertura opaca para cobrir os módulos fotovoltaicos antes de desligar o cabo DC do Microinversor.



AVISO: Sempre desconecte a alimentação AC antes de desconectar os fios DC do módulo fotovoltaico ao Microinversor APsystems.



AVISO: O Microinversor APsystems é alimentado pelo módulo fotovoltaico em corrente contínua. Depois de desligar esta energia DC, ao reconectar os módulos fotovoltaicos no Microinversor, não esqueça de prestar atenção e observar se ocorre três pulsos rápidos no LED.



Solucionando problemas com Microinversor APsystems fora de operação

Para solucionar problemas de um Microinversor APsystems não operacional, siga os passos abaixo:

1. Verifique se a tensão e frequência estão dentro dos intervalos descritos na seção dos dados técnicos deste manual.
2. Verifique a conexão com a rede elétrica. Verifique se a energia elétrica está chegando no inversor em questão, desligando a energia AC e em seguida a DC. **Nunca desligue os fios DC enquanto o Microinversor estiver produzindo energia.** Volte a ligar os conectores DC e preste atenção no status do LED, confirme se há três pulsos curtos.
3. Verifique a interligação do circuito elétrico de derivação AC entre todos os Microinversores. Verifique se cada inversor está sendo energizado pela rede elétrica tal como descrito na etapa anterior.
4. Certifique-se de que todos os disjuntores AC estão funcionando corretamente e se estão ligados.
5. Verifique as ligações dos conectores DC dos Microinversores com os módulos fotovoltaicos.
6. Verifique se a tensão DC dos módulos fotovoltaicos estão dentro da faixa permitida, conforme descrito nos dados técnicos deste manual.
7. Se o problema persistir, por favor, entre em contato com o suporte ao cliente APsystems.

AVISO: Não tente reparar o aystems microinverter. Se a resolução de problemas métodos falharem, por favor Ligue aystems suporte Ao cliente.



Substituindo um Microinversor

Uma pessoa qualificada poderá usar os seguintes procedimentos para solucionar problemas de um sistema fotovoltaico que não esteja funcionando corretamente:

Para substituir um Microinversor APsystems defeituoso siga os procedimentos a seguir

- A. Remova o Microinversor APsystems do sistema fotovoltaico seguindo a ordem apresentada abaixo:
 - 1. Desligue o disjuntor AC de segmento do Microinversor.
 - 2. Cubra o módulo fotovoltaico com uma cobertura opaca.
 - 3. Desconecte o primeiro conector AC do segmento.
 - 4. Desconecte o módulo fotovoltaico dos conectores DC do Microinversor.
 - 5. Remova o Microinversor do sistema mecânico.

- B. remover a cobertura opaca, instalar um substituto microinverter Ao rack.Lembre - se de observar o led piscando a Luz, assim Como o novo microinverter é Conectado Ao cabo DC.

- C. connect the AC cabo de substituição microinverter.

- D. Ligue o disjuntor do segmento AC e verifique o funcionamento após a substituição do Microinversor.

Dados Técnicos

AVISO: Certifique-se de verificar se as especificações de tensão e corrente do seu conjunto de painéis fotovoltaicos são compatíveis com o seu Microinversor.



AVISO: A faixa de tensão DC do painel fotovoltaico deve ser compatível com a entrada DC do Microinversor APsystems.



AVISO: A tensão de saída máxima em circuito aberto do módulo fotovoltaico não deve exceder a tensão máxima de entrada especificada pela APsystems.



Microinversor Trifásico YC1000-3-380 - Datasheet

Região

Brasil

Modelo

YC1000-3-380

Dados de Entrada (DC)

Faixa de Tensão MPPT	16V-55V
Faixa de Tensão de Operação	16V-55V
Tensão Máxima de Entrada	60V
Tensão de Partida	22V
Corrente Máxima de Entrada	14.8A x 4

Dados de Saída (AC)

Trifásico	220V/380V
Potência Contínua Máxima de Saída	900W
Potência de Pico de Saída	1000W
Corrente Máxima de Saída	1.36A×3
Tensão Nominal de Saída	220 V×3
Faixa Padrão de Tensão de Saída	176 V-242V*
Faixa Estendida de Tensão de Saída	149 V-278V
Frequência Nominal de Saída	60Hz
Faixa Padrão de Frequência de Saída	57.5Hz-62Hz*
Faixa Estendida de Frequência de Saída	55.1Hz-64.9Hz
Fator de Potência	>0.99
Distorção Harmônica Total	<3%
Máximo de unidades por Ramo	11 para 20A×3 breaker**

Eficiência

Eficiência de Pico	95%
CEC Eficiência ponderada	94.5%
Eficiência Nominal MPPT	99.9%
Consumo de Potência Noturna	300mW

Dados Mecânicos

Faixa de Temperatura de Operação Ambiente	-40 °C até +65 °C
Faixa de Temperatura de Armazenamento	-40 °C até +85 °C
Dimensões (L x A x P)	259mm x 242mm x 36mm
Corrente AC Máxima do Barramento	20A
Peso	3.8kg
Classificação do Gabinete	IP67
Ventilação	Convecção natural – Sem Ventilador

Avaliação de Altitude Máxima

Todos os dados técnicos deste datasheet foram testados em altitude abaixo de 2000m.

Características & Conformidade

Comunicação	Zigbee
Conformidade	ABNT NBR 16149:2013, ABNT NBR 16150:2013 e ABNT NBR IEC 62116: 2012
Transformadores	Trafos de alta frequência, Isolamento Galvânico

* Programáveis através do ECU para atender a necessidade do cliente.

** Dependendo DOS regulamentos locais.

© Todos os direitos reservados

2017/10/14 REV1.0

Exemplo - Diagrama de Fiação - Trifásico

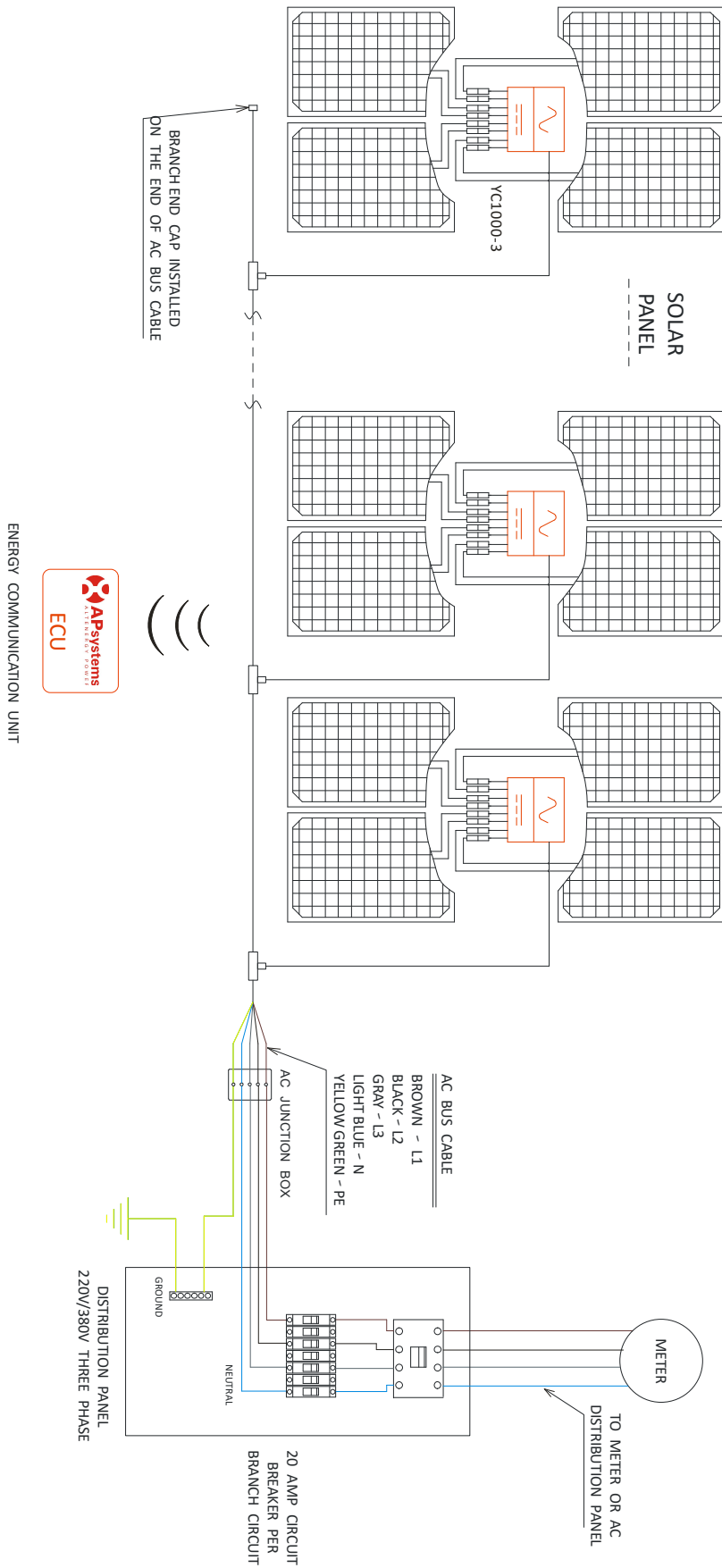


Figura 11

Microinversor APsystems & Unidade de Comunicação de Energia

Cartão de Garantia

O mapa de instalação APsystems é um diagrama da posição física de cada Microinversor na sua instalação fotovoltaica. Em cada Microinversor APsystems há duas etiquetas de número de série removíveis, localizadas junto ao suporte de montagem. Destaque uma delas e fixe-a na respectiva posição do mapa de instalação.

Modelo de mapa de instalação

	1	2	3	4	5	6	7	8	9	10	11	12	13	14	15	16	17	18	19	20	21
A																					
B																					
C																					

Para registrar o seu Microinversor APsystems, por favor, envie este cartão de registro de garantia para: emasupport@altenergy-power.com